

LSV2-08-2 NORP

ОПИСАНИЕ

2-линейный 2-позиционный клапан с электромагнитным управлением, нормально открытый, с тарельчатым запорным элементом, с обратным потоком при обесточенной катушке.

ПРИНЦИП РАБОТЫ

При обесточенной катушке обеспечивается свободное прохождение потока из линии 2 в линию 1, а также из линии 1 в линию 2.

При подаче питания на катушку устройство работает как обратный клапан, обеспечивая свободное прохождение потока из линии 1 в линию 2, при этом поток из линии 2 в линию 1 блокируется после преодоления усилия на катушке (требуется давление 3,4...10,3 бар).

Ручное управление

Активируется путем нажатия кнопки. Для возврата к обычному режиму отпустите кнопку.

ТЕХНИЧЕСКИЕ ХАРАКТЕРИСТИКИ

Максимальное рабочее давление	207 бар
Расход	См. график
Внутренние перетечки	Макс. 2 кап./мин при 207 бар
Рабочая температура	-40...+100 °С
Режим нагрузки катушки	Длительно: 85...115 % от номинального напряжения
Совместимые гидравлические жидкости	Минеральные масла с вязкостью 7,4...420 сСт
Седло	08-2
Материал корпуса	Алюминиевый сплав 6061-T6 (ном. раб. давление 207 бар), сталь и высокопрочный чугун (ном. раб. давление 350 бар)

ГИДРАВЛИЧЕСКАЯ СХЕМА

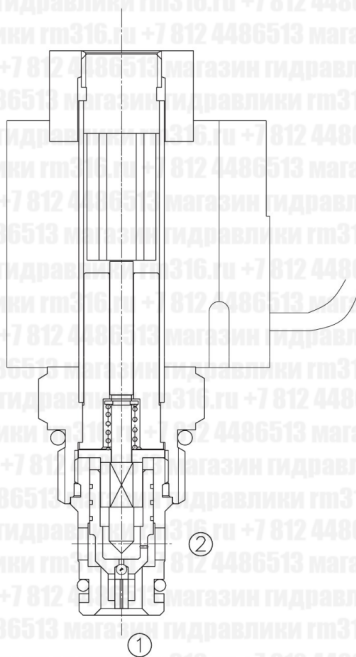
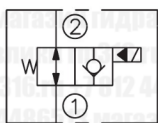
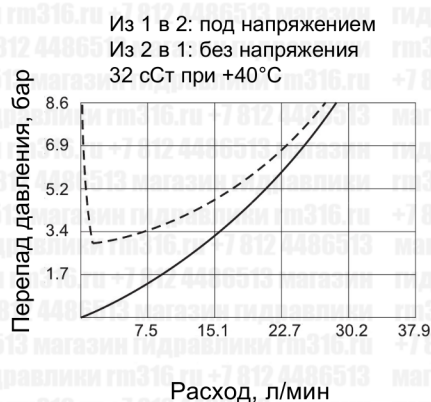


ГРАФИК ЗАВИСИМОСТИ ДАВЛЕНИЯ ОТ РАСХОДА

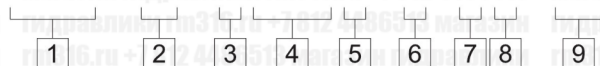




ДАННЫЕ ДЛЯ ЗАКАЗА

A

LSV2 – 08 – 2 NOR P – * – * * – * *



1 Модель
LSV2 = Электромагнитный клапан

2 Типоразмер
08 = 08

3 Кол-во линий
2 = 2 линии

4 Тип
NOR = Нормально открытый, при отсутствии напряжения поток в обратном направлении

5 Запорный элемент
P = Тарельчатый

6 Ручное управление
Пусто = Нет
M = Есть

7 Напряжение

- 1 = 12 В DC
- 2 = 24 В DC
- 3 = 110 В AC
- 4 = 220 В AC
- 5 = 12 В DC
- 7 = 48 В DC
- 8 = 24 В AC

8 Подключение катушки

- D = Два провода
- S = Один провод
- H = Разъем Hirschmann
- ER = Разъем Deutsch (водонепроницаемая катушка)
- E = Один штырьевой конт.
- B = Два плоских конт.

9 Порты

- Пусто = Нет
- 4T = SAE 4
- 6T = SAE 6
- 2G = G 1/4
- 3G = G 3/8

Примечание: по запросу возможно изготовление других соединений портов.

МОНТАЖНЫЕ РАЗМЕРЫ

Катушка устанавливается буквами вверх

Ед. изм.: мм

